

Необслуживаемые фронт-терминальные свинцово-кислотные аккумуляторы DELTA серии FT-M изготовлены по AGM технологии с абсорбированным электролитом. Благодаря данной технологии аккумуляторы не требуют долива дистиллята в течении всего срока службы.

Конструкция корпуса оптимизирована для установки в 19" и 23" телекоммуникационные шкафы и стойки. Фронтальное расположение клемм обеспечивает удобство монтажа и проведение регламентных мероприятий в процессе эксплуатации.

Аккумуляторы DELTA серии FT-M оптимально подходят для систем питания базовых станций операторов мобильной связи и иных объектов телекоммуникационной инфраструктуры.



Конструкция батареи

Компонент	Полож. пластина	Отриц. пластина	Корпус	Крышка	Клапан	Клеммы	Сепаратор	Электролит
Материал	Диоксид свинца	Свинец	ABS		Каучук	Медь	Стекловолокно	Серная кислота

Технические характеристики

Номинальное напряжение.....	12 В
Число элементов.....	6
Срок службы.....	6 лет
Номинальная емкость (25°C)	
10 часовой разряд (15 А; 1,8 В/эл).....	149,7 Ач
5 часовой разряд (28 А; 1,75 В/эл).....	140,1 Ач
1 часовой разряд (106 А; 1,65 В/эл).....	105,7 Ач
Саморазряд.....	3% емкости в месяц при 20°C
Внутреннее сопротивление	
полностью заряженной батареи (25°C).....	4,5 мОм

Рабочий диапазон температур

Разряд.....	-20÷60°C
Заряд.....	-10÷60°C
Хранение.....	-20÷60°C
Макс. разрядный ток (25°C).....	1050А (5с)
Циклический режим (2,35÷2,4 В/эл)	
Макс. зарядный ток.....	45 А
Температурная компенсация.....	30 мВ/°C
Буферный режим (2,27÷2,3 В/эл)	
Температурная компенсация.....	20 мВ/°C

Сферы применения

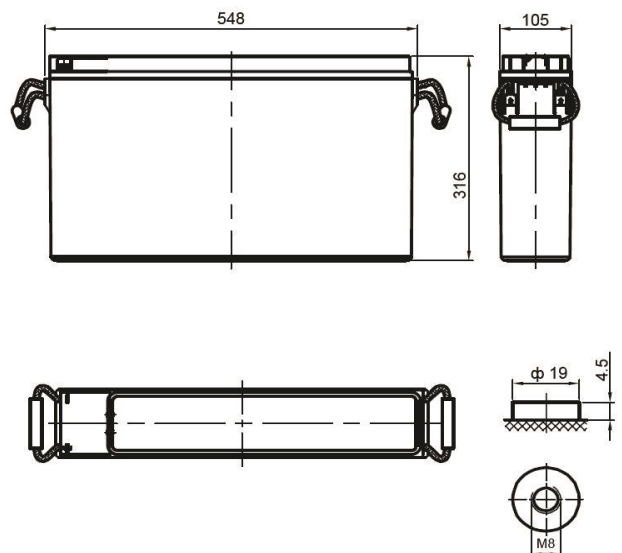
- Источники бесперебойного питания
- Резервное питание станций сотовой и радиорелейной связи
- Питание телекоммуникационного оборудования
- Стойки питания систем связи
- Телефонные станции

Особенности

- Технология AGM позволяет рекомбинировать до 99% выделяемого газа;
- Нет ограничений на воздушные перевозки;
- Соответствие требованиям UL, IEC, Гост Р;
- Легированные кальцием свинцовые пластины обеспечивают низкий саморазряд, высокую конструктивную прочность решетки;
- Необслуживаемые. Не требует долива воды;
- Высокая плотность энергии;
- Корпус аккумулятора выполнен из пластика ABS, не поддерживающего горение.

Габариты (±2мм)

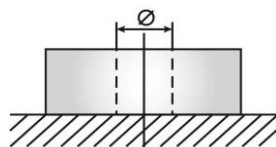
Длина, мм.....	548
Ширина, мм.....	105
Высота, мм.....	316
Полная высота, мм.....	316
Вес (±3%), кг.....	45,5



Корпус
F



Тип клемм
под болт M8



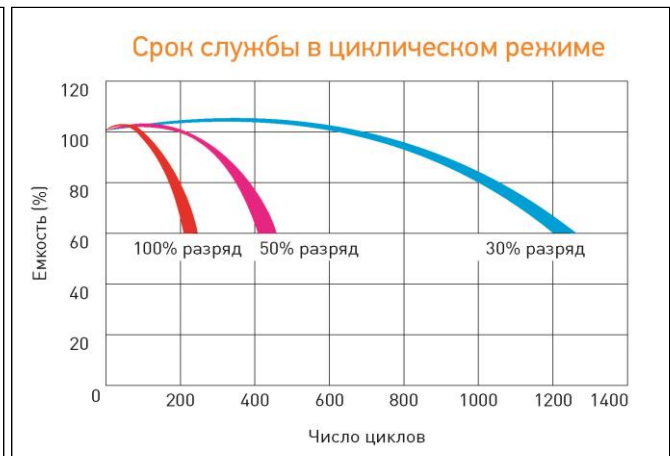
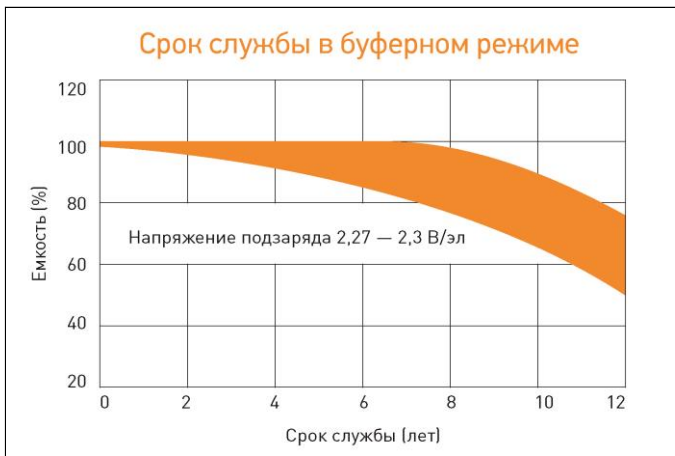
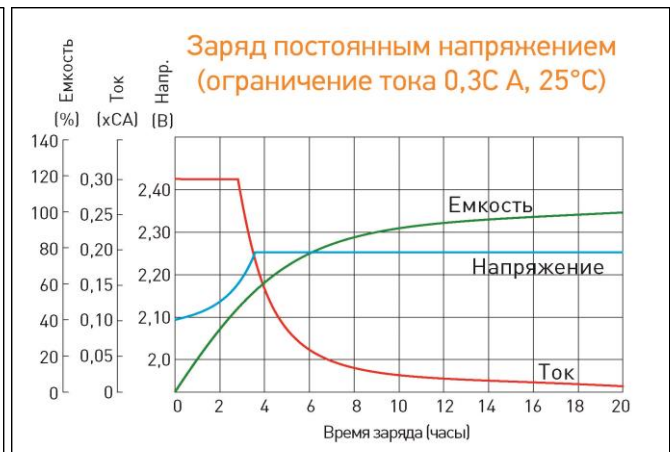
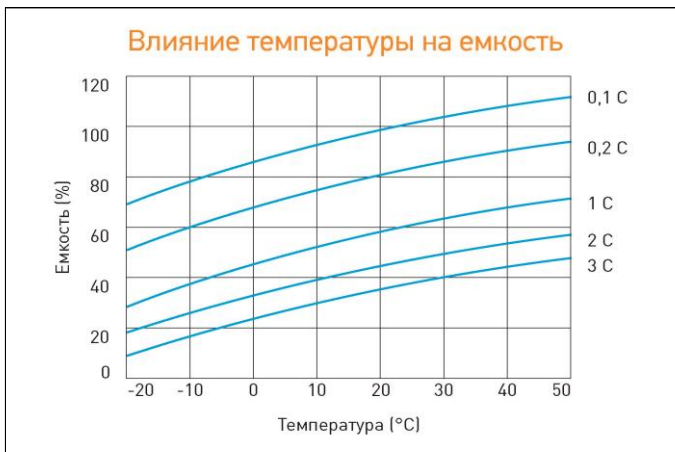
Разряд постоянным током, А (при 25°C)

В/эл-т	30 мин	45 мин	1 ч	2 ч	3 ч	4 ч	5 ч	8 ч	10 ч
1,60	173	129	108	61,2	45,7	35,8	29,8	19,0	15,4
1,65	166	126	106	60,0	44,8	35,0	29,2	18,7	15,3
1,70	159	121	103	58,6	43,9	34,3	28,6	18,5	15,2
1,75	152	117	100,0	57,3	43,1	33,7	28,0	18,3	15,1
1,80	145	113	96,9	55,8	42,1	32,9	27,4	18,1	15,0

Разряд постоянной мощностью, Вт/эл-т (при 25°C)

В/эл-т	30 мин	45 мин	1 ч	2 ч	3 ч	4 ч	5 ч	8 ч	10 ч
1,60	289	219	184	110	85,5	67,0	55,9	35,5	28,7
1,65	283	216	182	109	84,6	66,3	55,3	35,2	28,5
1,70	274	212	180	108	83,7	65,7	54,9	35,0	28,3
1,75	260	203	175	106	82,7	65,0	54,3	34,7	28,1
1,80	245	194	168	103	81,2	63,9	53,5	34,3	28,0

(Примечание) Приведенные выше данные по характеристикам являются средними значениями, полученными в результате проведения 3 контрольно-тренировочных циклов, и не являются номинальными по умолчанию.



Перед началом использования внимательно ознакомьтесь с инструкцией по эксплуатации.

DELTA - промышленные аккумуляторные батареи, представленные на российском рынке с 2001 г.

DELTA предлагает различные серии аккумуляторных батарей, оптимизированных в зависимости от назначения: от систем телекоммуникаций и связи до источников бесперебойного питания и мототехники.

Продукция постоянно совершенствуется, поэтому фирма-изготовитель оставляет за собой право внесения изменений без предварительного уведомления.